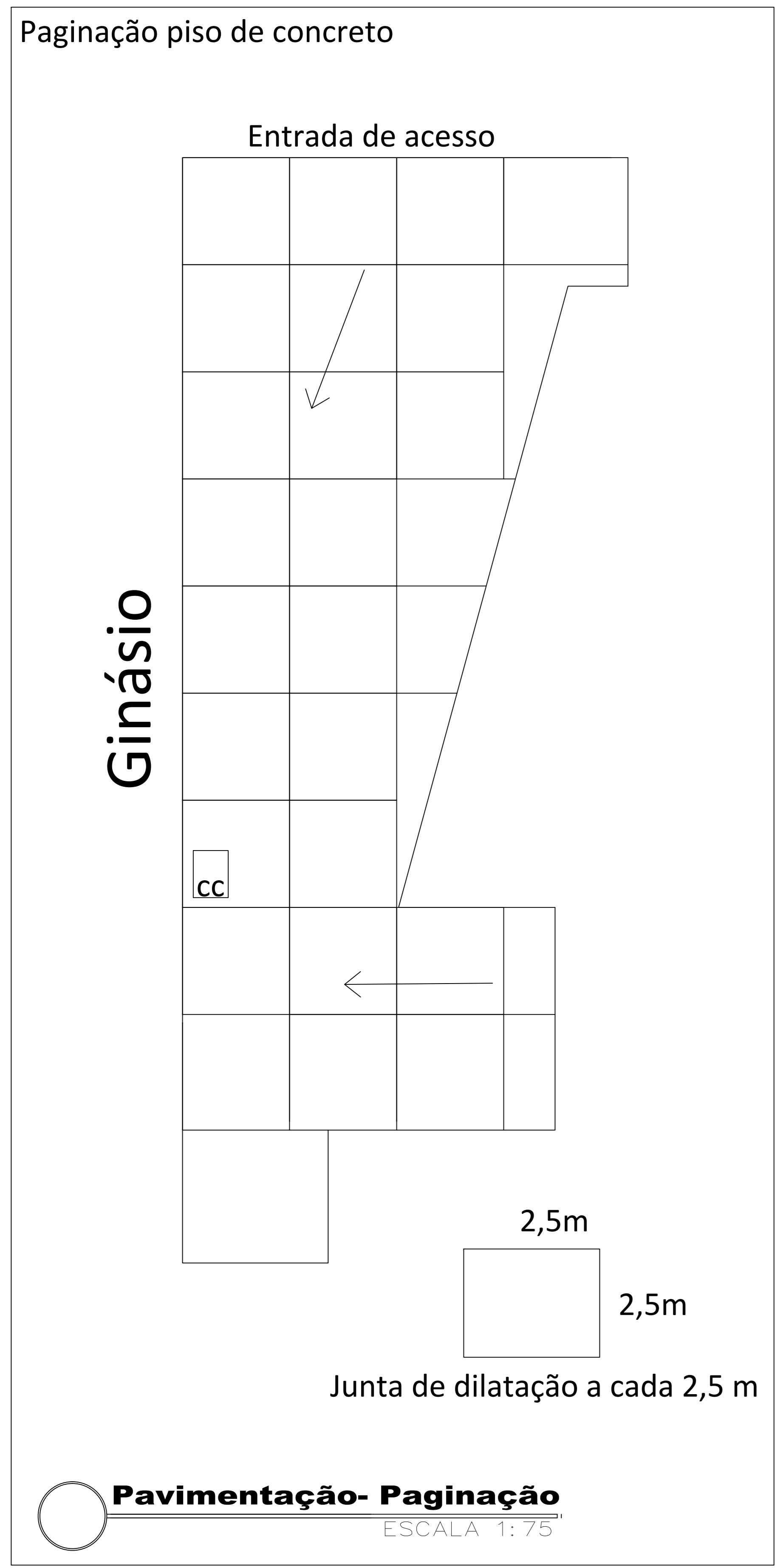


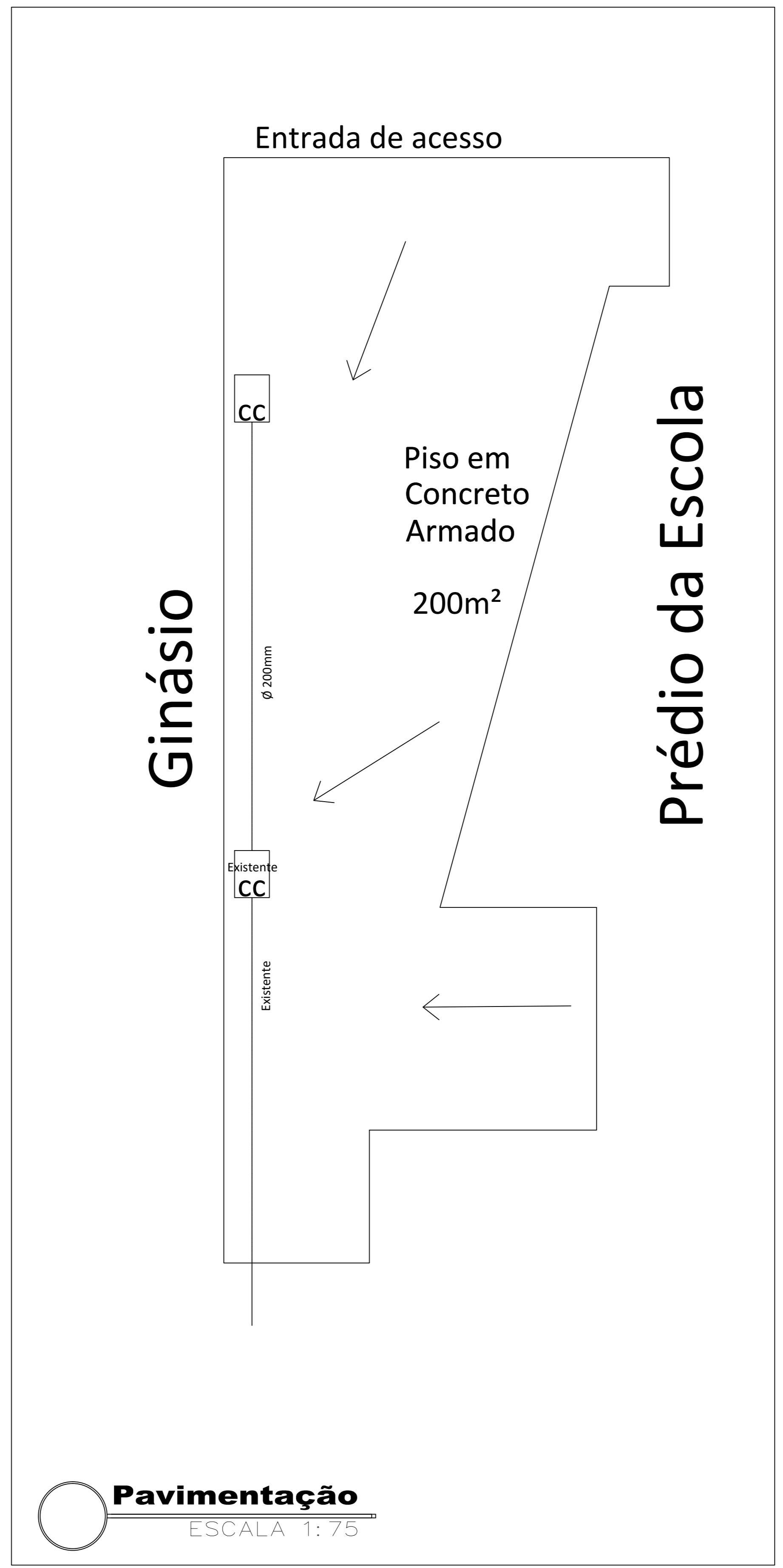
**Rampa Acessível**  
ESCALA 1: 50

**Cobertura Rampa**  
ESCALA 1: 50

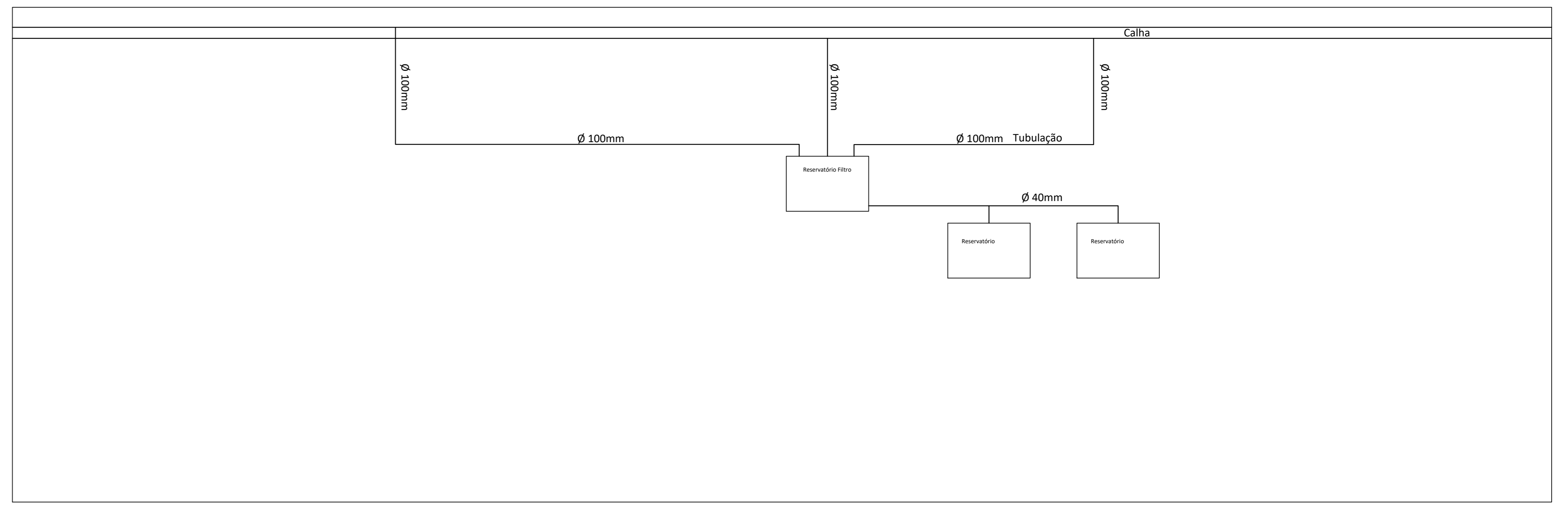
**Detalhamentos**  
Sem Escala



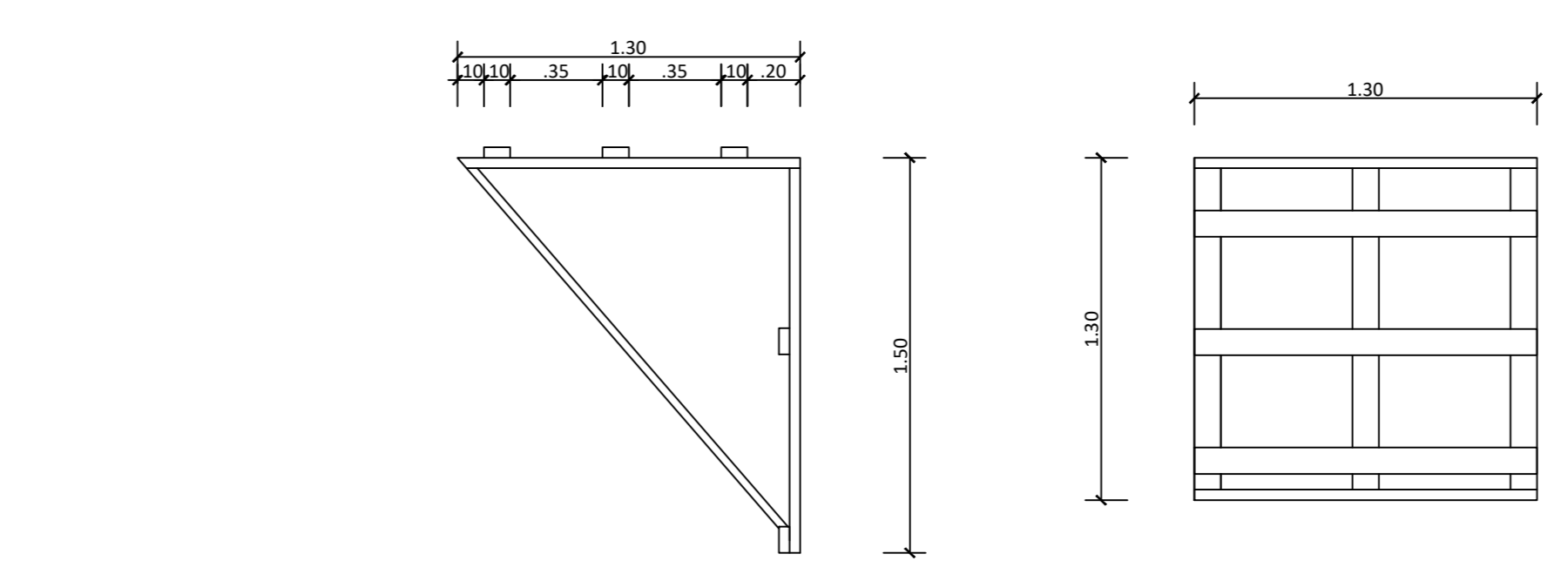
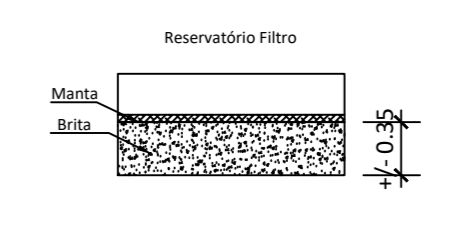
**Pavimentação- Paginação**  
ESCALA 1: 75



**Pavimentação**  
ESCALA 1: 75



**Captação de Água**  
ESCALA 1: 50



**Estrutura Caixas**  
ESCALA 1: 25

Prefeitura Municipal de Arroio do Padre  
Secretaria de Obras, Infraestrutura e Saneamento

**PROJETO DE REFORMAS ESCOLA BENJAMIN CONSTANT**

FINALIDADE: Projeto Arquitetônico	DESCRIÇÃO: Pavimentação, Cobertura, Detalhamentos
ENDEREÇO: Avenida 25 de Julho, nº 743, Centro, Arroio do Padre/RS	
PROPRIETÁRIO: Prefeitura Municipal de Arroio do Padre	
RESPONSÁVEL TÉCNICO: Eng. Daniel Konrad Correa - CRERJ 23274	
DATA: Maio / 2019	BRANCHA: 01/01
ESCALA: INDICADA	